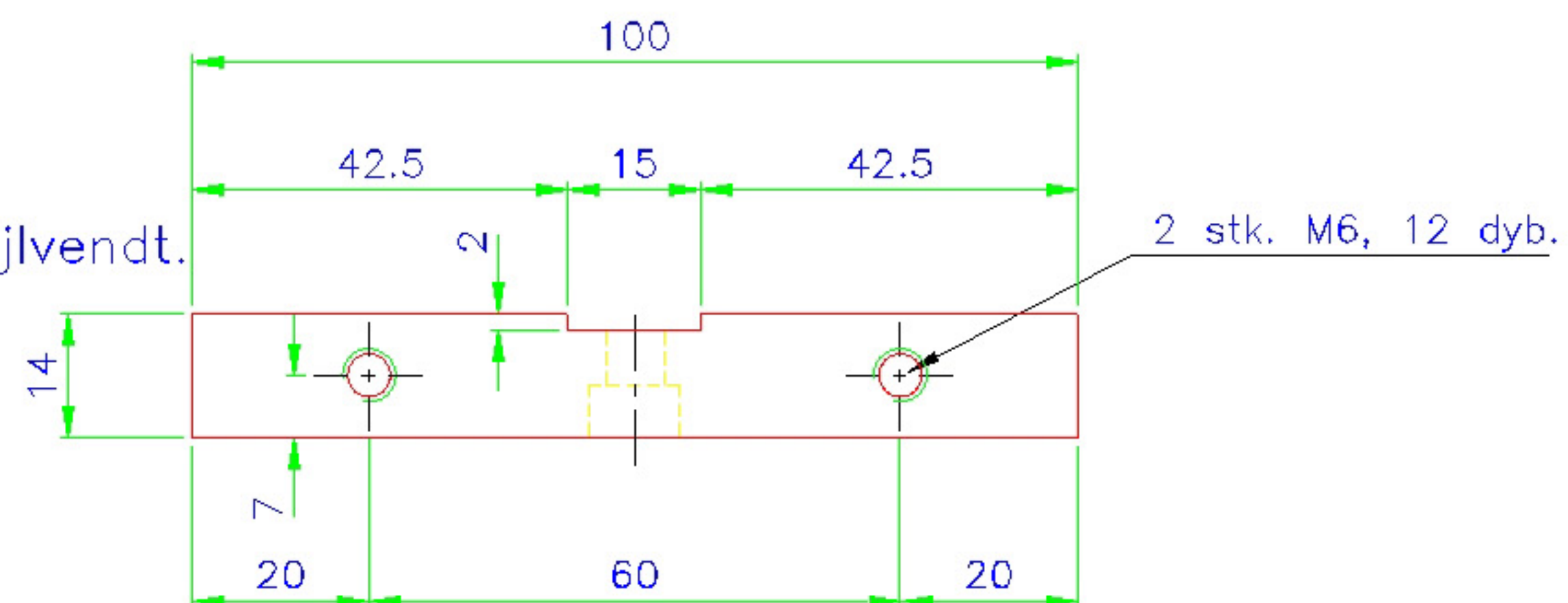
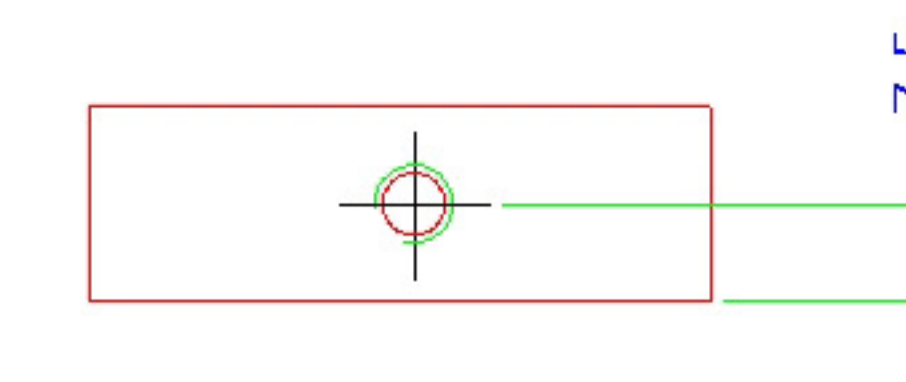


1:1

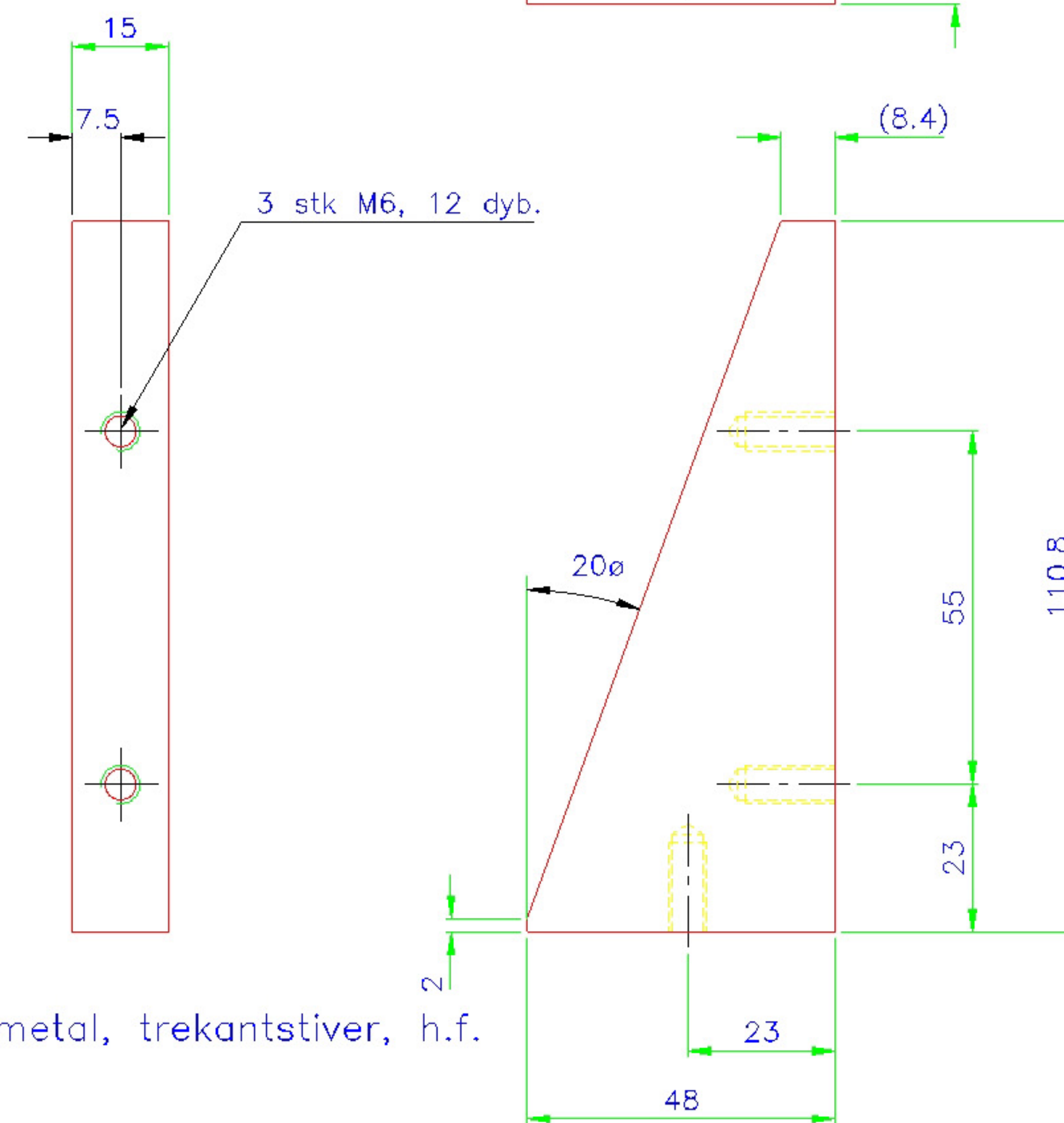
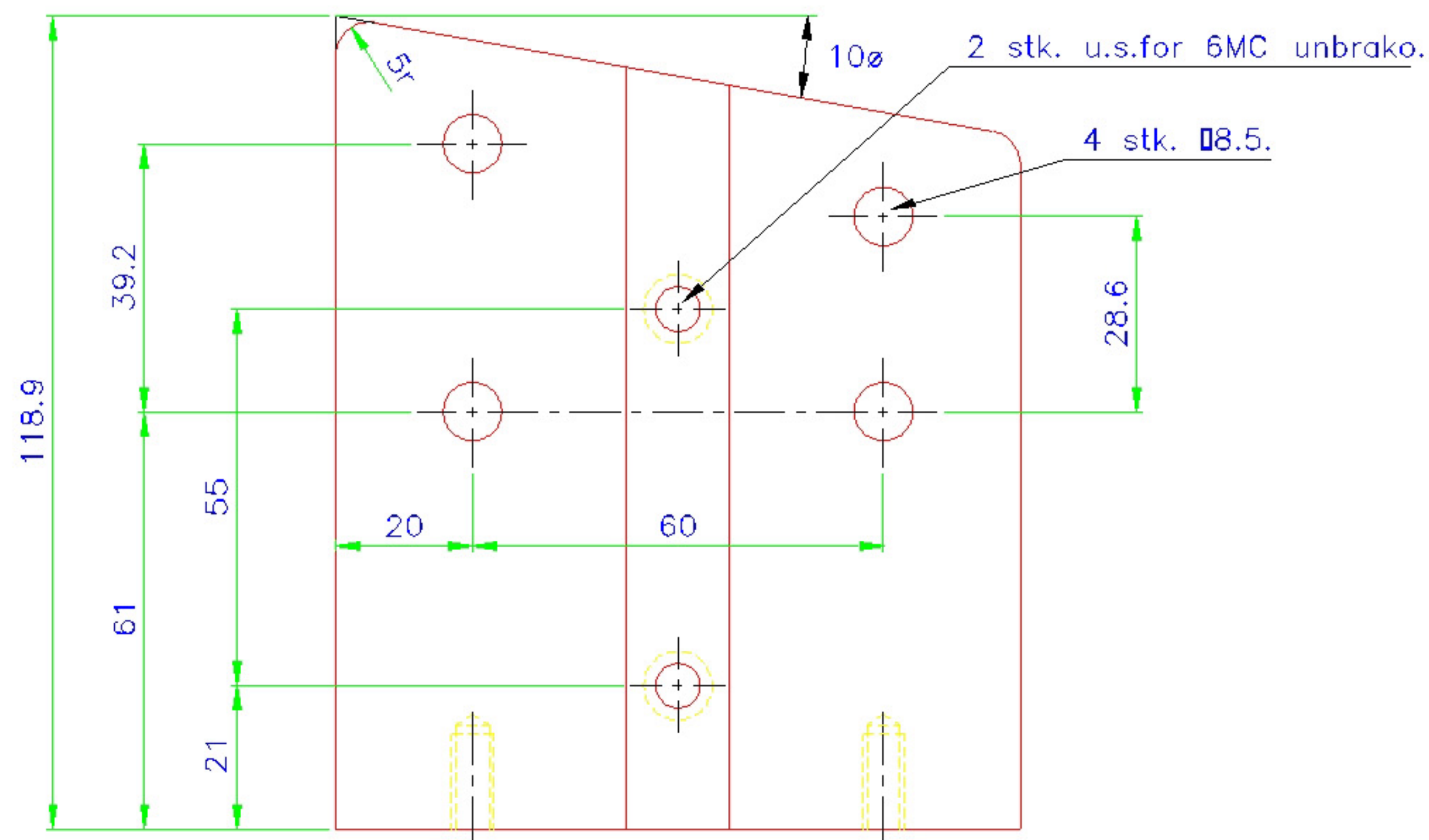
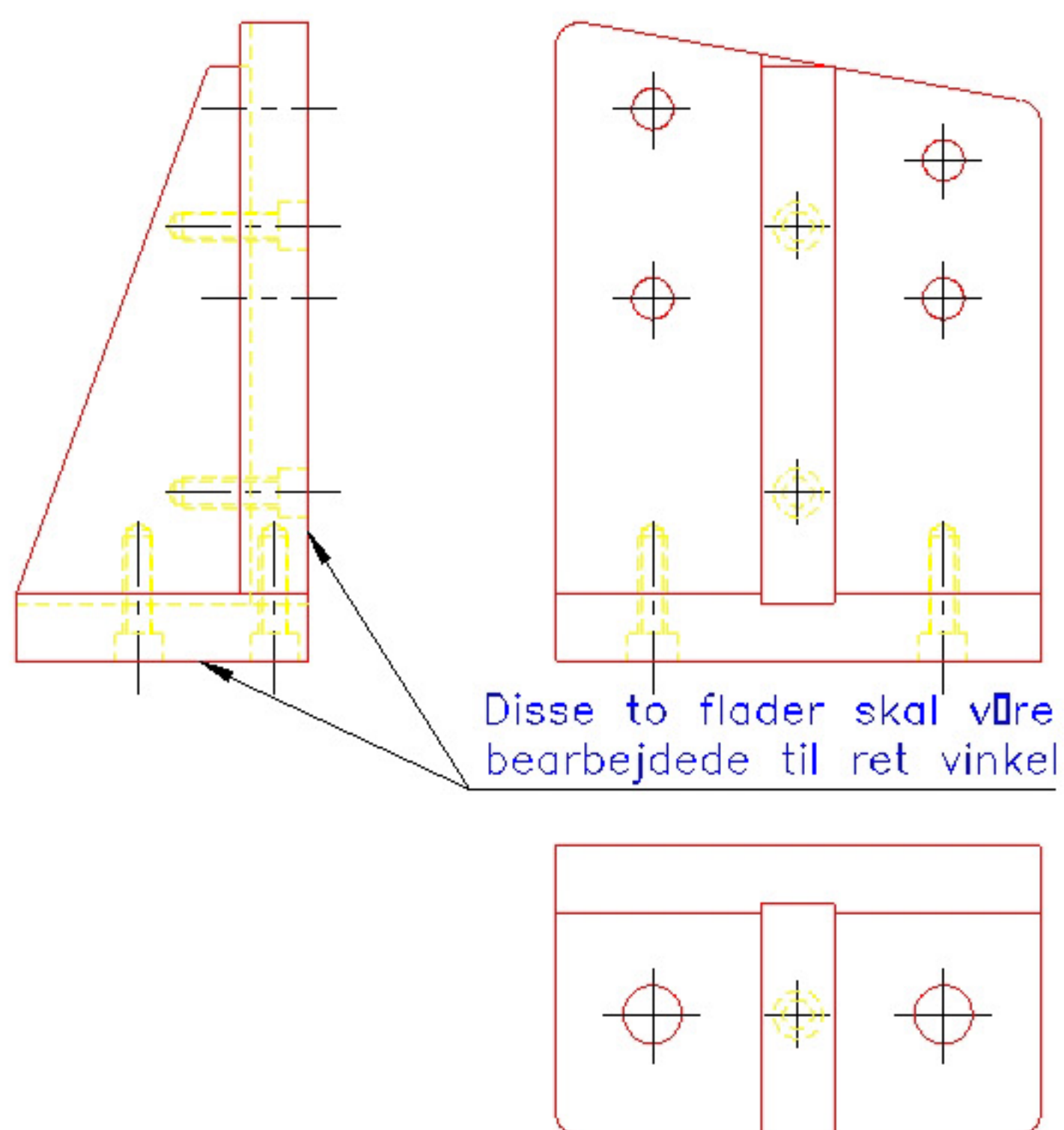
2 stk. heraf det ene spejlvendt.
 Materiale: Letmetal.
 Opstønder, højefodder.



1:1

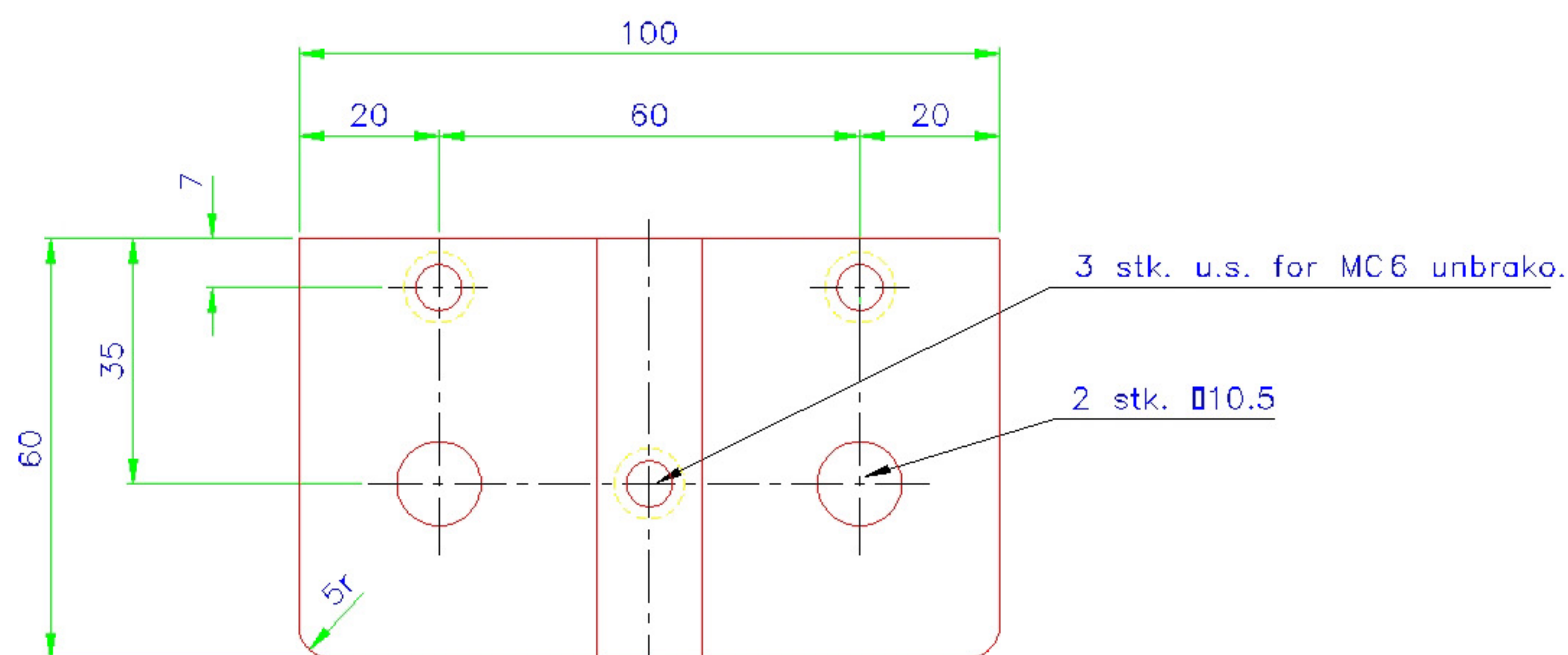
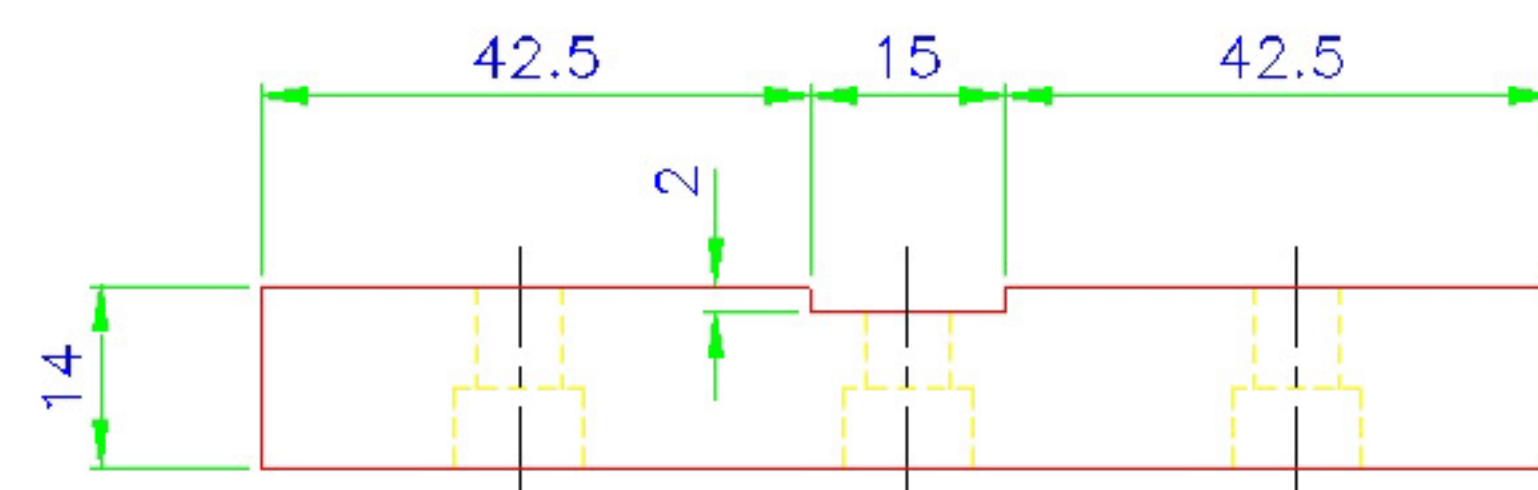


1:2



2 stk. Letmetal, trekantstiver, h.f.

1:1



2 stk. Letmetal, fodplade, foddere, DFOSC 10.2.92. Per.

NIELS BOHR INSTITUTET Tandem Accelerator Laboratoriet		Overfladeruhed:	Kanter:
Matriale:	Astro Fysik		Samlingstegn. nr.:
Behandling:	DFOSC		Stykliste nr.:
Målforskel:	Hoved-gruppe	Tegnet	Konstr.
	Under-gruppe		2.6.92 E.K.O.
Rettelser:	09.08.93 K.S.J.		Kontrol
	Stor fod		Erstatter: 92034
			DF-01-05
			Erstattes af: